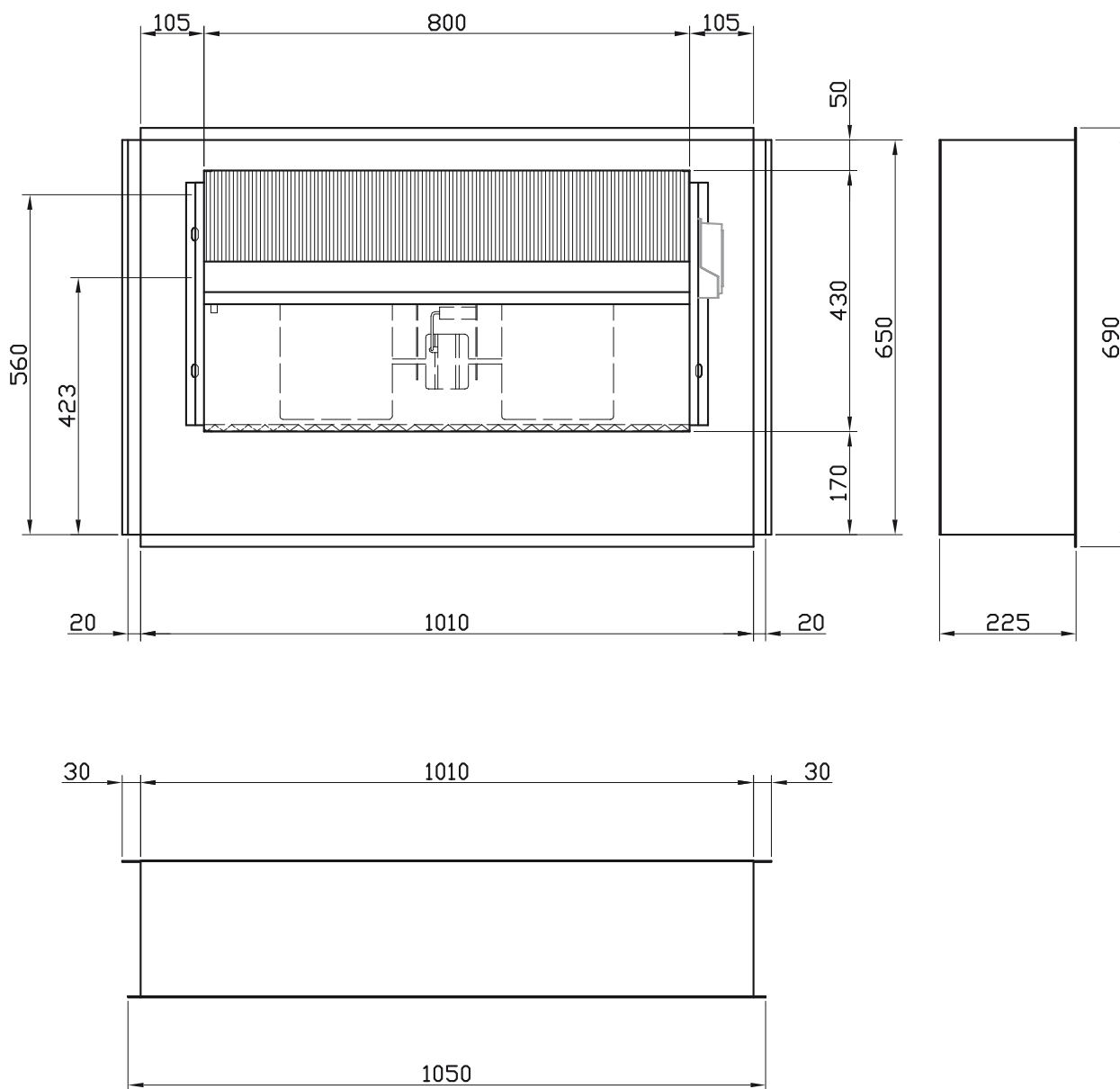


**VENTILCONVETTORE** Versione **IN** - Serie maxi 2 (Solo ventilconvettore)  
**FAN COIL UNITS** Version **IN** - Series maxi 2 (Only internal part)

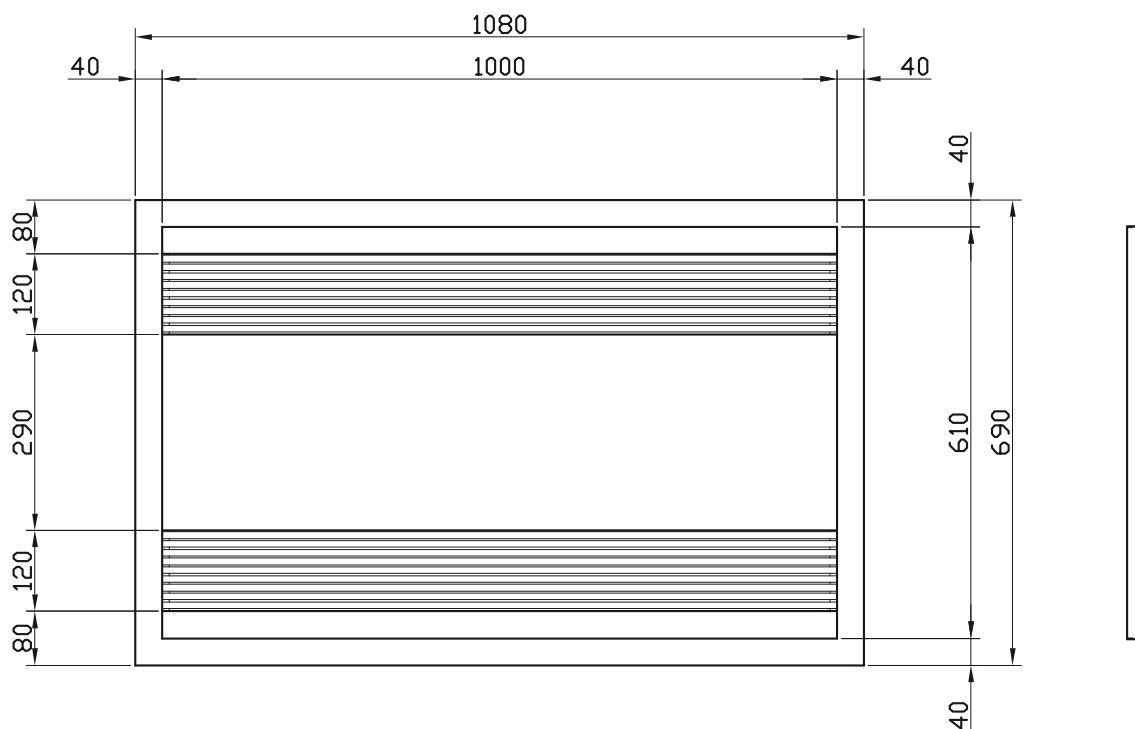
N.B. Tubi passaggio acqua da 1/2" - Ø tubo scarico condensa = 16 mm  
 N.B. Water connections are 1/2" G female - diameter pipe condensate = 16 mm

I dati pubblicati possono essere modificati senza preavviso.  
 The printed data could be modified without any notice.



**DIMA VENTILCONVETTORE** Versione **IN** - Serie maxi 2  
**FAN COIL UNITS** Version **IN** - Series maxi 2

I dati pubblicati possono essere modificati senza preavviso.  
The printed data could be modified without any notice.



**PANNELLO DI COPERTURA VENTILCONVETTORE** Versione **IN** - Serie maxi 2  
**FRONT PANEL FOR FAN COIL UNITS** Version **IN** - Series maxi 2

I dati pubblicati possono essere modificati senza preavviso.  
The printed data could be modified without any notice.